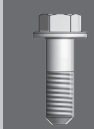
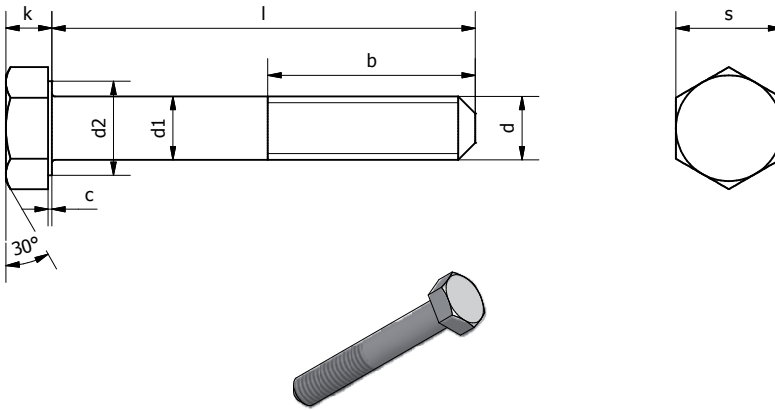


- ✓ DIN 931
- ✓ ISO 4014
- ✓ UNI 5737

TEPF

VITI A TESTA ESAGONALE PARZIALE FILETTO
HEXAGON HEAD BOLTS
SECHSKANTSCHRAUBEN MIT SCHAFT
VIS A TETE HEXAGONALE



Dimensions in mm

d Filetto/Thread	M3	M4	M5	M6	M8	M10	M12	M14	M16	M20
b	12	14	16	18	22	26	30	34	38	46
d1	3	4	5	6	8	10	12	14	16	20
K	2	2,8	3,5	4	5,3	6,4	7,5	8,8	10	12,5
s nom	5,5	7	8	10	13	17	19	22	24	30
r	0,1	0,2	0,2	0,25	0,4	0,4	0,6	0,6	0,6	0,8
c	0,4	0,4	0,5	0,5	0,6	0,6	0,6	0,6	0,8	0,8
d2	4,6	5,9	6,9	8,9	11,6	15,6	17,4	20,5	22,5	28,2
l max	30	50	60	140	140	140	140	140	140	140

CODE EXAMPLE:

111+ material + diam + thread + length + color

TEPF M6x20 AI7075 white = 111106020B