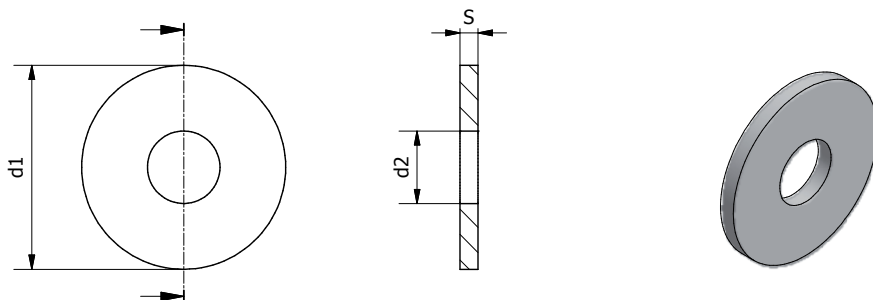


- ✓ DIN 9021
- ISO 7093
- ✗ UNI 6593

RNDL

RONDELLE LARGHE PLAIN WASHERS FLACHE SCHEIBEN RONDELLES PLATES



Dimensions in mm

per viti for screw	M3	M4	M5	M6	M8	M10	M12	M14	M16	M20
d1	3,2	4,3	5,3	6,4	8,4	10,5	13	15	17	22
d2	9	12	15	18	25	30	40	45	50	60
s	0,8	1	1,6	1,6	2	2,5	3	3	3	4

CODE EXAMPLE:

337 + material + diam + thread + length + color

RNDL M6x20 AI7075 white = 337106020B