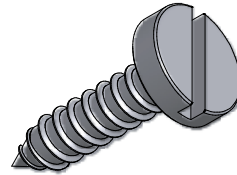
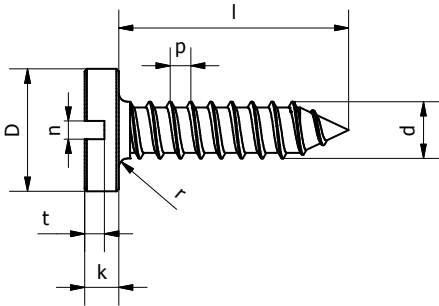


501
COD.

- ✓ DIN 7971
- ✓ ISO 1481
- ✓ UNI 6951

AUTCIC

VITI AUTOFILETTANTI A TESTA CILIND. INT. CACCIAVITE
SLOTTED PAN HEAD TAPPING SCREWS
ZYLINDER-BLECHSCHRAUBEN MIT SCHLITZ
VIS A TOLE A TETE CYLINDRIQUE LARGE FENDUE



Dimensions in mm

d Filetto/Thread	3,5	3,9	4,2	4,8	5,5	6,3	A RICHIESTA ON DEMAND
D	6,9	7,5	8,2	9,5	10,8	12,5	
p	1,3	1,4	1,4	1,6	1,8	1,8	
n	1	1	1,2	1,2	1,6	1,6	
t max	1,25	1,4	1,5	1,7	1,95	2,2	
k	2,1	2,25	2,45	2,8	3,2	3,65	
r	0,5	0,5	0,6	0,7	0,8	0,9	
l max	25	25	32	38	38	38	

CODE EXAMPLE:

236 + material + diam + thread + length + color
AUTCIC M6x20 Al7075 white = 236106020B

55
LS
TITANIUM

