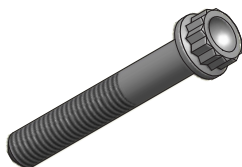
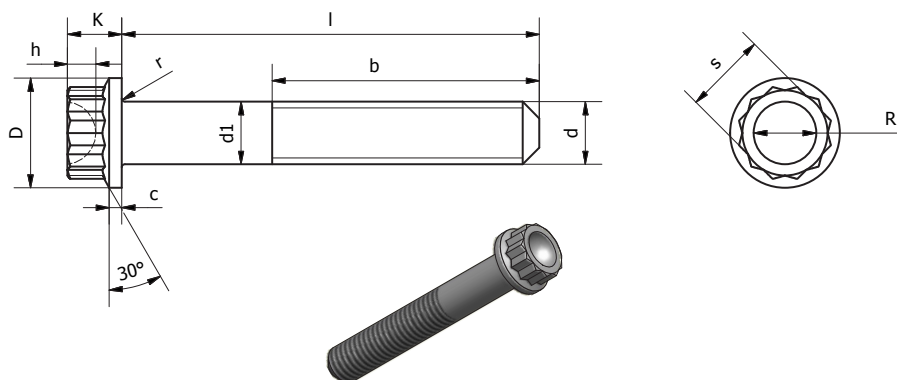


**SPECIAL****DIN 65468****119**  
COD.**TDP**

**VITI A DODICI PUNTE**  
**TWELVE POINT SCREWS**  
**ZWOLFSPITZEN SCHRAUBEN**  
**VIS A DOUZE POINTES**

**Dimensions in mm**

d Filetto/Thread	M3	M4	M5	M6	M8	M10	M12	M14	M16	M20	M24
b	A RICHIESTA ON DEMAND		24	24	28	32	A RICHIESTA ON DEMAND				
d1			5	6	8	10					
D			10	10,5	14	19					
K			5	5,5	6	7					
s nom			7	8	10	12					
r min			0,2	0,25	0,4	0,4					
c			1,2	1,2	1,6	1,6					
R			5	6	7,5	10					
h max			1,85	2,7	2,7	2,7					
l max			60	140	140	140					

**CODE EXAMPLE:**

**119** + material + thread + pitch + length + color

TDP M6x20 Al7075 white = 119106020B

TDP M8x30 Ti GR5 blue = 119508030K

**35****LS**  
TITANIUM