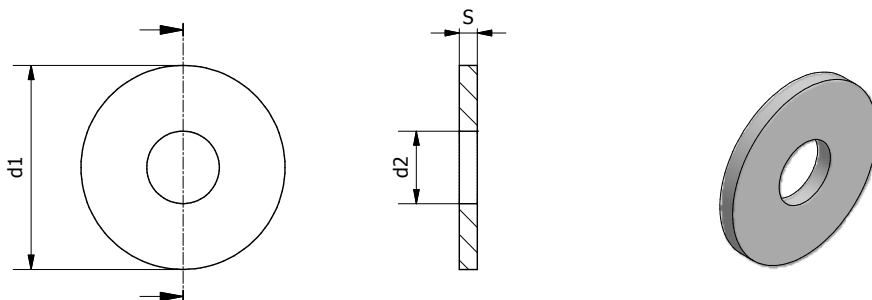


- ✓ DIN 9021
- ISO 7093
- ✗ UNI 6593

RNDL

RONDELLE LARGHE
PLAIN WASHERS
FLACHE SCHEIBEN
RONDELLES PLATES



Dimensions in mm

per viti for screw	M3	M4	M5	M6	M8	M10	M12	M14	M16	M20
d1	9	12	15	18	25	30	40	45	50	60
d2	3,2	4,3	5,3	6,4	8,4	10,5	13	15	17	22
s	0,8	1	1,6	1,6	2	2,5	3	3	3	4

CODE EXAMPLE:

337 + material + diameter + color

RNDL M6 Al7075 white = 3371060B

RNDL M8 Ti GR5 blue = 3375080K